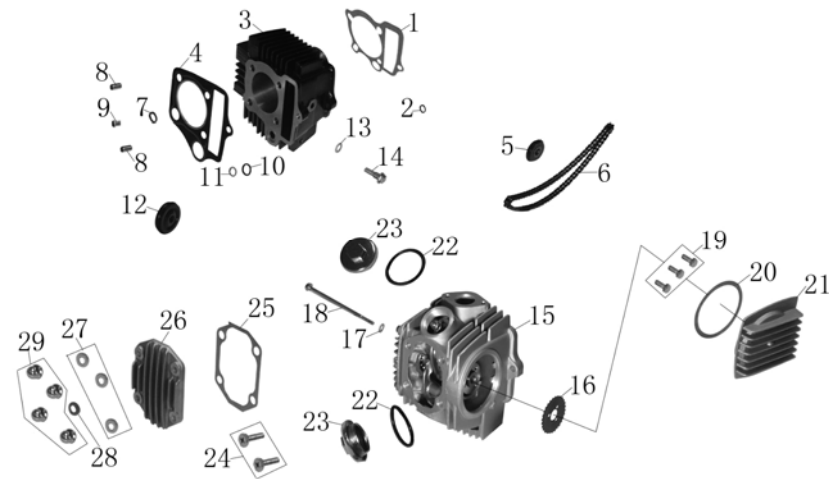


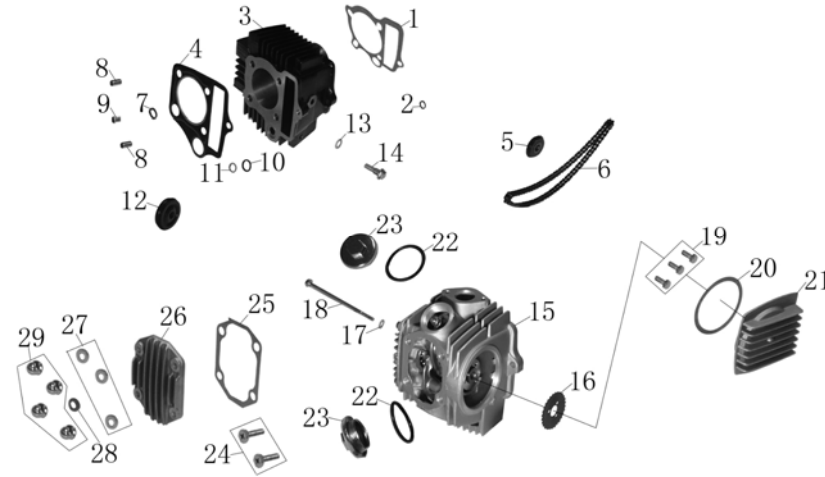
### E-1 气缸头部件 CYLINDER ASSEMBLY



序号 S/N	零部件代号 PART NO.	零部件名称	DESCRIPTION	数量 QUANTITY	备注 REMARK
1	12121-079-0000	汽缸体密封垫		1	
2	12133-052-0000	回油道矩形圈 $\phi 14 \times \phi 19 \times 2.5$		1	
3	12112-079-0000	汽缸体		1	
4	12220-079-0000	汽缸头密封垫 (钢垫)		1	
5	14680-052-0000	张紧轮		1	
6	14350-052-0000	正时链条		1	
7	15442-052-0000	翻口销矩形圈 $\phi 9 \times \phi 12 \times 1.5$		1	
8	12218-052-0000	定位销 $\phi 8 \times 14$		2	
9	15441-052-0000	汽缸通油衬套		1	
10	12315-052-0000	回油道密封圈		1	
11	GB/T97.1-2002	回油道铝垫圈		1	

12	14610-052-0000	导向轮		1	
----	----------------	-----	--	---	--

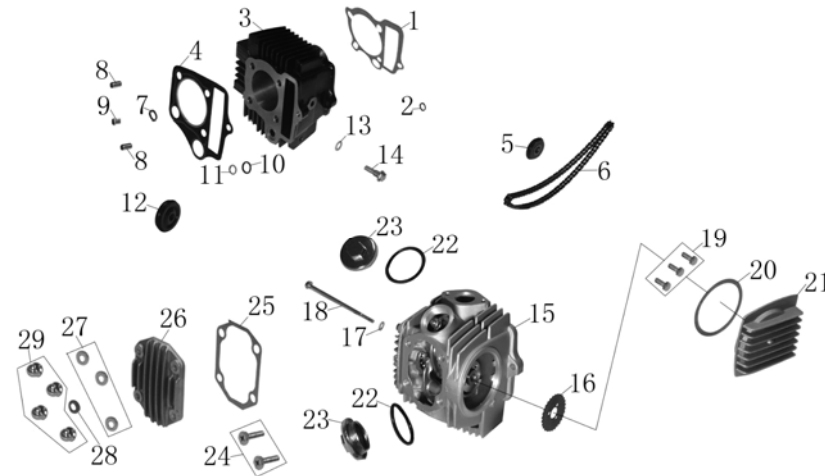
**E-1 气缸头部件 CYLINDER ASSEMBLY**



序号 S/N	零部件代号 PART NO.	零部件名称	DESCRIPTION	数量 QUANTITY	备注 REMARK
13	GB/T848-2002	垫片		1	
14	14621-077-0000	导向轮轴销		1	
15	12210-079-0000	汽缸头总成		1	
16	14321-077-0000	正时从动链轮		1	
17	GB/T97.1-2002	铝垫片		1	
18	GB/T5789-1986	螺栓 M6×110		1	
19	GB/T5783-2000	螺栓 M5×12		3	
20	12245-077-0000	左小盖纸垫		1	
21	12242-079-0000	汽缸头左小盖		1	
22	12246-052-0000	O 型圈 30.8×3.2		2	

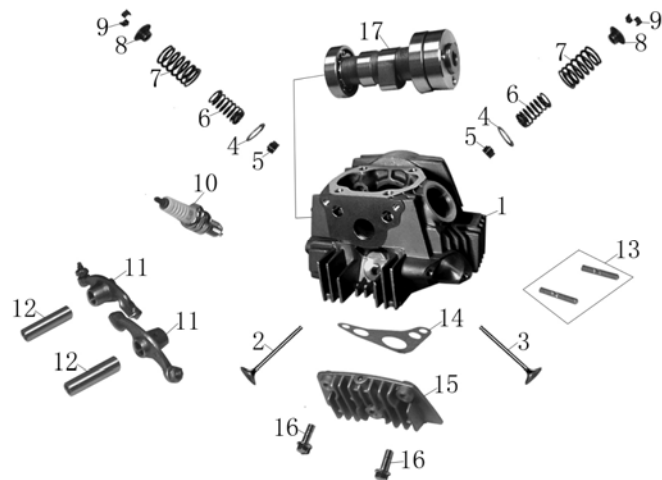
23	12243-052-0000	气门盖		2	
24	GB/T29.2-1998	连接螺栓		2	

**E-1 气缸头部件 CYLINDER ASSEMBLY**



序号 S/N	零部件代号 PART NO.	零部件名称	DESCRIPTION	数量 QUANTITY	备注 REMARK
25	12312-079-0000	汽缸头盖密封垫		1	
26	12311-079-0000	汽缸头盖		1	
27	GB/T97.1-2002	垫圈 $\phi 7$		3	
28	GB/T97.1-2002	铜垫片 $\phi 7$		1	
29	12313-079-0000	盖型螺母 M7		4	

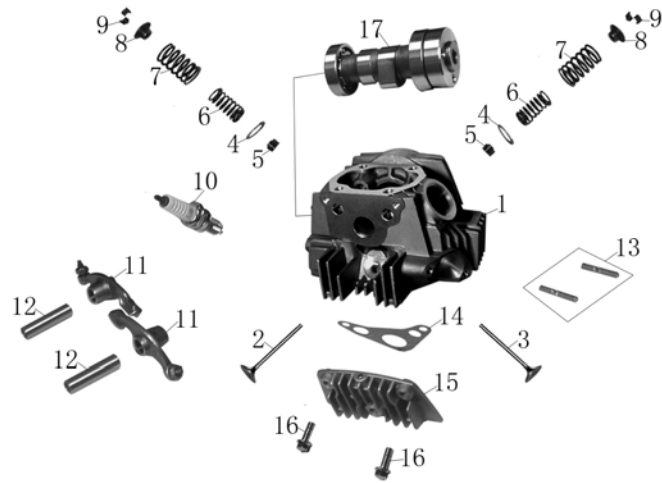
E-2 配气机构 VALVE MECHANISM



序号 S/N	零部件代号 PART NO.	零部件名称	DESCRIPTION	数量 QUANTITY	备注 REMARK
1	12210-079-0000	汽缸头组合		1	
2	14710-079-0000	进气门	INLET VALVE	1	
3	14720-079-0000	排气门	EXHAUST VALVE	1	
4	14753-052-0000	气门弹簧座圈	Seat, Valve Outer Spring	2	
5	14730-052-0000	挡油罩	Seal, Valve Stem	2	
6	14755-052-0000	气门内弹簧	Outer Spring, Valve	2	
7	14756-052-0000	气门外弹簧	Inler Spring, Valve	2	
8	14752-052-0000	气门锁夹	Clip, Valve	4	
9	14751-052-0000	气门弹簧上座	Retainer, Valve Spring	2	
10	GB/T7825-1987	火花塞		1	
11	14411-052-0000	气门摇臂		2	

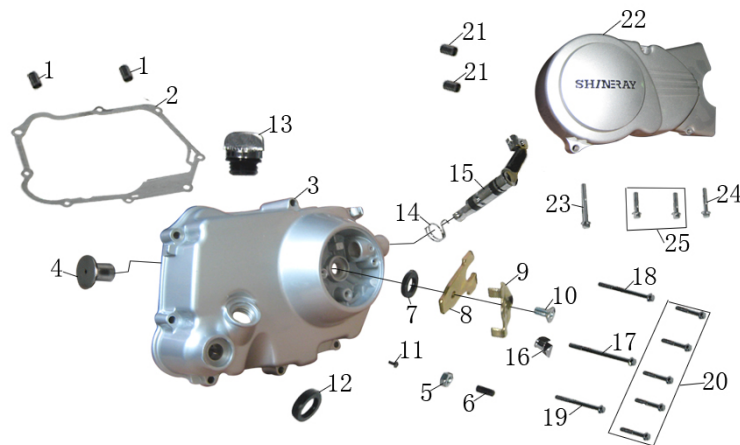
12	14413-052-0000	摇臂轴		2	
----	----------------	-----	--	---	--

**E-2 配气机构 VALVE MECHANISM**



序号 S/N	零部件代号 PART NO.	零部件名称	DESCRIPTION	数量 QUANTITY	备注 REMARK
13	GB/T900-1988	双头螺栓 M6×32		2	
14	12244-050-0000	汽缸头右盖密封垫		1	
15	11331-050-0000	右小盖组件		1	
16	GB/T16674-1996	螺栓 M6×20		2	
17	14100-079-0000	凸轮轴装配组合		1	

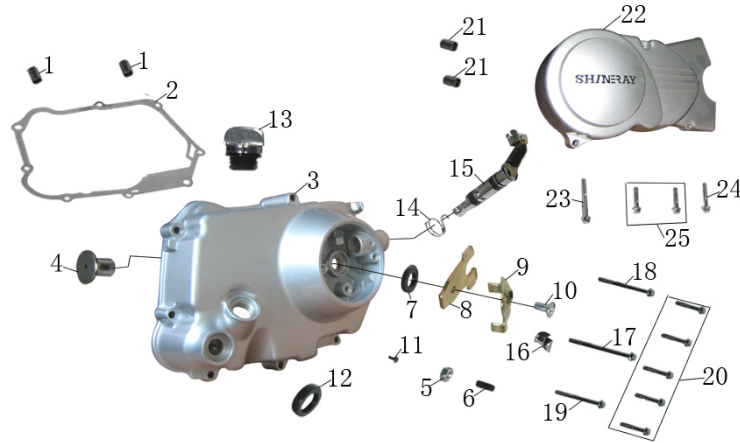
### E-3 曲轴箱盖（老款）CRANKCASE COVER



序号 S/N	零部件代号 PART NO.	零部件名称	DESCRIPTION	数量 QUANTITY	备注 REMARK
1	11318-052-0000	定位销 $\phi 8 \times 12$	DOWEL PIN $\phi 8 \times 12$	2	
2	11319-052-0000	右曲轴箱盖密封垫	GASKET, CRANKCASE COVER, RH	1	
3	11310-050-0000	右曲轴箱盖组合	CRANKCASE COVER, RH	1	
4	22861-050-0000	分离推杆		1	
5	GB/T6170-2000	M6 螺母		1	
6	GB/T71-1985	调节螺钉		1	
7	22830-050-0000	油封 $\phi 21 \times \phi 12 \times 4$		1	
8	22827-050-0000	离合器操纵杆压板		1	
9	22826-050-0000	离合器拨板		1	
10	GB/T16674-1996	螺栓 M6 $\times$ 12		1	
11	22825-050-0000	离合器操纵杆定位销		1	

12	15620-050-0000	启动轴油封 $\Phi 13.7 \times 24 \times 5$		1	
----	----------------	--------------------------------------	--	---	--

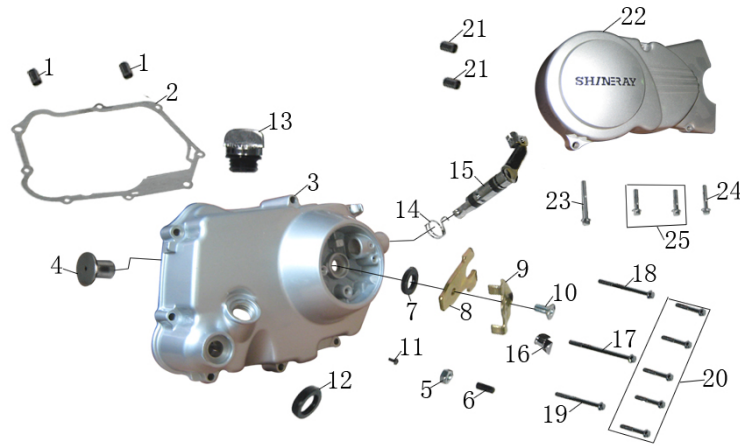
**E-3 曲轴箱盖（老款） CRANKCASE COVER**



序号 S/N	零部件代号 PART NO.	零部件名称	DESCRIPTION	数量 QUANTITY	备注 REMARK
13	15611-050-0000	机油尺	DIPSTICK	1	
14	22821-050-0000	离合器操纵杆弹簧		1	
15	22810-050-0000	离合器操纵杆组合		1	
16	17316-052-0000	高压线夹		1	
17	GB/T16674-1996	螺栓 M6×85	BOLT	1	
18	GB/T16674-1996	螺栓 M6×80	BOLT	1	
19	GB/T16674-1996	螺栓 M6×65	BOLT	1	
20	GB/T16674-1996	螺栓 M6×40	BOLT	5	

21	11318-052-0000	定位销 $\phi 8 \times 12$		2	
22	11210-052-0000	左曲轴箱盖	L.CRANKCASE COVER	1	
23	GB/T16674-1996	螺栓 M6 $\times$ 70	BOLT M6 $\times$ 70	1	
24	GB/T16674-1996	螺栓 M6 $\times$ 50	BOLT M6 $\times$ 50	1	

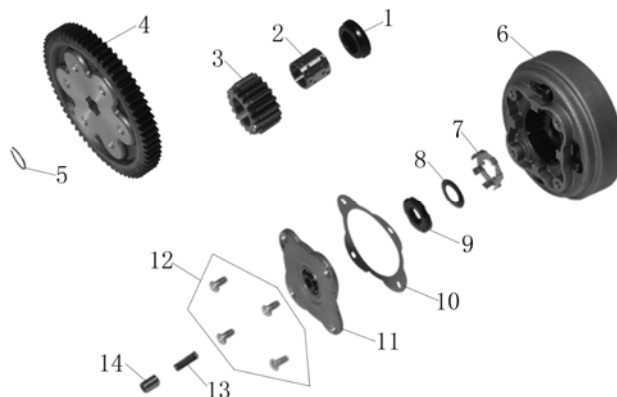
**E-3 曲轴箱盖（老款） CRANKXASE COVER**



序号 S/N	零部件代号 PART NO.	零部件名称	DESCRIPTION	数量 QUANTITY	备注 REMARK
25	GB/T16674-1996	螺栓 M6 $\times$ 40	BOLT M6 $\times$ 40	2	



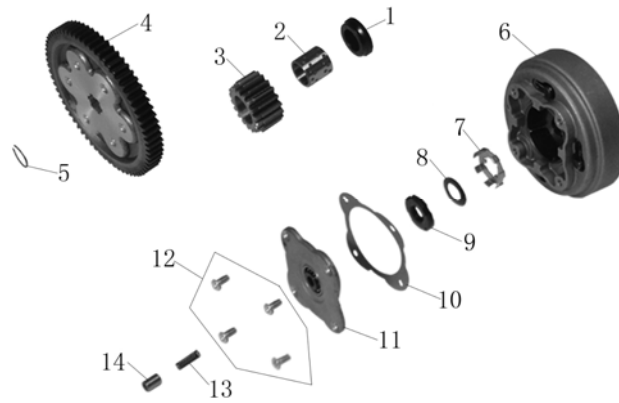
**E-4 离合器 CLUTCH**



序号 S/N	零部件代号 PART NO.	零部件名称	DESCRIPTION	数量 QUANTITY	备注 REMARK
1	22622-050-0000	初级主动齿衬套		1	
2	22623-050-0000	初级主动齿衬垫		1	
3	22621-050-0000	初级主动齿轮 18 齿		1	
4	22610-050-0000	初级从动齿轮 67 齿		1	
5	22634-050-0000	轴用档圈		1	
6	21000-079-0000	离合器组件		1	
7	22152 -050-0000	止退垫片		1	
8	22153-050-0000	碟型垫圈		1	
9	22151-050-0000	锁紧螺母		1	
10	21362-050-0000	离合器端盖纸垫		1	
11	21361-050-0000	离合器端盖		1	

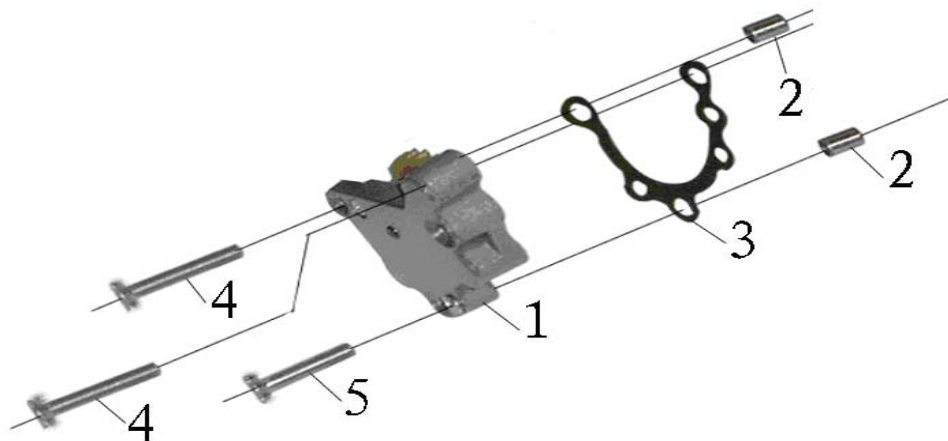
12	GB/T5783-2000	螺栓 M5×12		4	
----	---------------	----------	--	---	--

**E-4 离合器 CLUTCH**



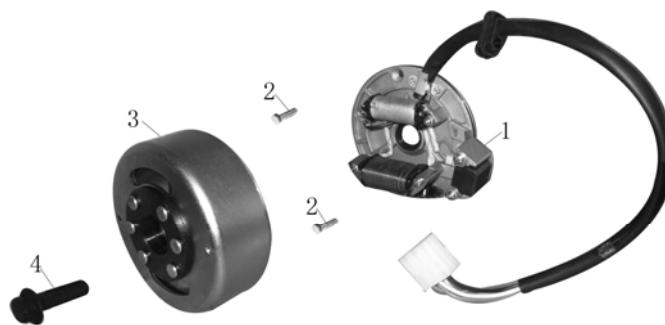
序号 S/N	零部件代号 PART NO.	零部件名称	DESCRIPTION	数量 QUANTITY	备注 REMARK
13	15431-050-0000	通油管		1	
14	15432-050-0000	通油管弹簧		1	

E-5 机油泵 OIL PUMP



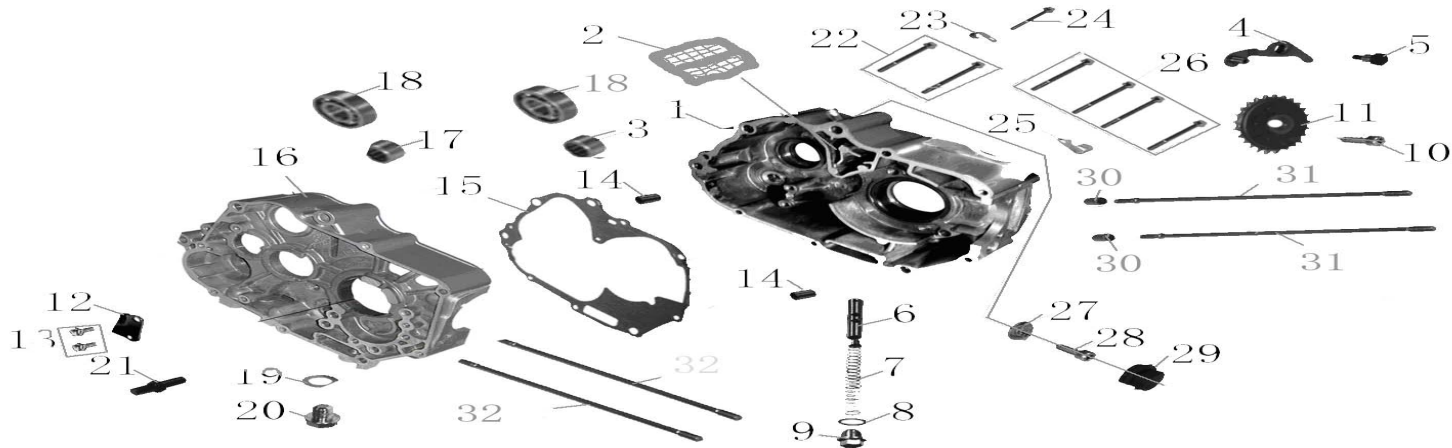
序号 S/N	零部件代号 PART NO.	零部件名称	DESCRIPTION	数量 QUANTITY	备注 REMARK
1	15100-079-0000	机油泵总成		1	
2	11118-052-0000	定位销 8X12		1	
3	15132-052-0000	机油泵密封垫		1	
4	GB/T819.1-2000	螺栓 M6×30		1	
5	GB/T819.1-2000	螺栓 M6×35		2	

E-6 磁电机 MAGNETO



序号 S/N	零部件代号 PART NO.	零部件名称	DESCRIPTION	数量 QUANTITY	备注 REMARK
1	31210-052-0000	磁电机定子组合	STATOR	1	
2	GB/T16674-1996	螺栓 M5×16	BOLT M5×16	2	
3	31110-052-0000	磁电机转子组合	ROTOR	1	
4	31311-052-0000	磁电机紧固螺母	LOCK NUT	1	

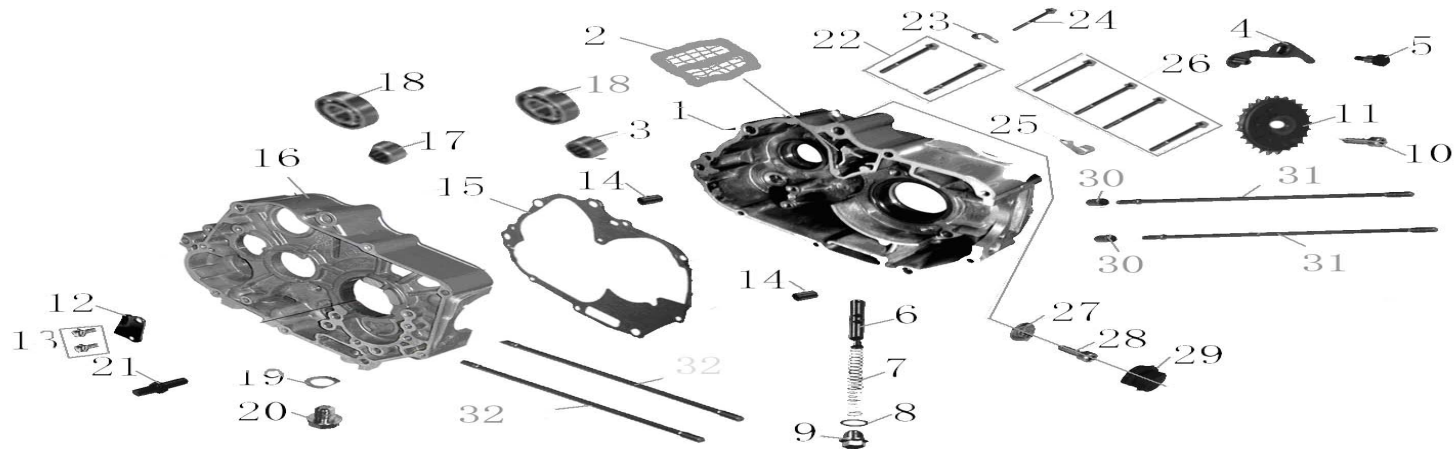
### E-7 曲轴箱 CRANKCASE



序号 S/N	零部件代号 PART NO.	零部件名称	DESCRIPTION	数量 QUANTITY	备注 REMARK
1	11110-079-0000	左曲轴箱组合	CRANKCASE, RH	1	
2	GB/T276-1994	滚动轴承 6203	Bearing 6203	1	
3	GB/T276-1994	滚动轴承 6201	Bearing 6201	1	
4	14670-052-0000	张紧臂组合		1	
5	14661-052-0000	张紧臂螺钉		1	
6	14530-052-0000	张紧杆组合		1	
7	14513-052-0000	张紧杆弹簧		1	
8	GB/T97.1-2002	铝垫片		1	
9	14518-052-0000	M14 六角螺栓		1	
10	15116-077-0000	机油泵轮轴		1	
11	15210-077-0000	机油泵轮		1	

12	24310-052-0000	限位块		1	
----	----------------	-----	--	---	--

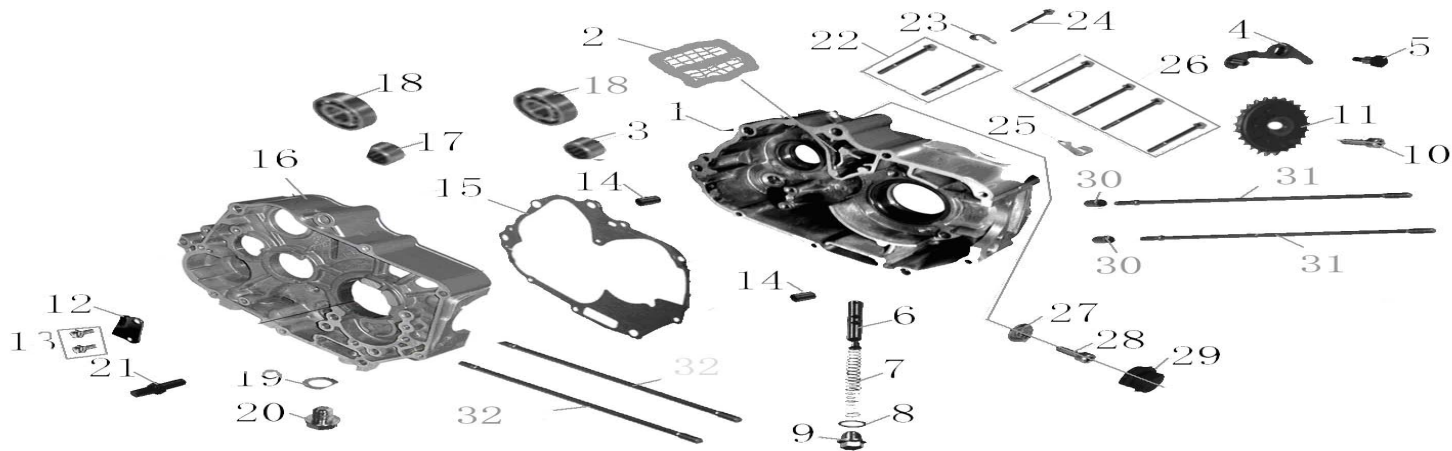
**E-7 曲轴箱 CRANKCASE**



序号 S/N	零部件代号 PART NO.	零部件名称	DESCRIPTION	数量 QUANTITY	备注 REMARK
13	GB/T16674-1996	螺栓 M6×20		2	
14	11118-052-0000	定位销 φ8×14	DOWEL PIN φ8×14	2	
15	11119-052-0000	曲轴箱密封垫	GASKET, CRANKCASE	1	
16	11210-077-0000	右曲轴箱组合	CRANKCASE, LH	1	
17	GB/T276-1994	轴承 6001		1	
18	GB/T276-1994	轴承 6203		1	
19	GB/T848-2002	铝垫圈 12		1	
20	11212-052-0000	放油螺栓		1	
21	24131-052-0000	回位弹簧止动螺钉		1	
22	GB/T16674-1996	螺栓 M6×60		2	

23	20154-052-0000	箱体废气管夹		1	
24	GB/T16674-1996	螺栓 M6×45		1	

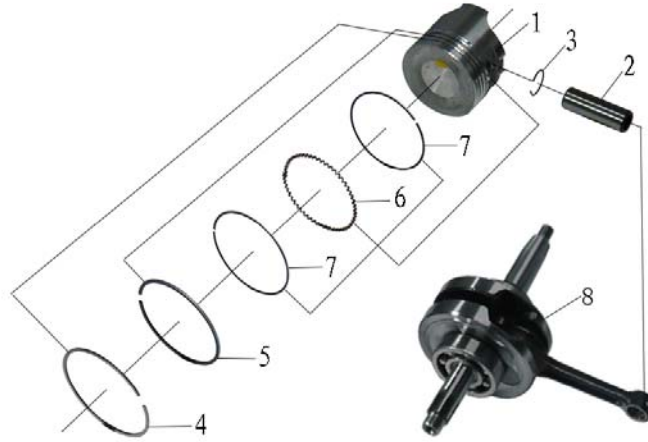
**E-7 曲轴箱 CRANKCASE**



序号 S/N	零部件代号 PART NO.	零部件名称	DESCRIPTION	数量 QUANTITY	备注 REMARK
25	19742-052-0000	溢流管夹		1	
26	GB/T16674-1996	螺栓 M6×65		4	
27	31722-052-0000	档显动触头		1	
28	GB/T70.1-2000	内六角螺栓		1	
29	31730-052-0000	档位线组合		1	
30	31721-052-0000	档位线压板		1	
31	GB/T822-2000	十字螺栓 M6×12		1	
32	12218-052-0000	定位销 Φ8×14		2	
33	12343-079-0000	气缸螺栓 A M7×202		2	

34	12343-079-0000	气缸螺栓 B M7×194		2	

**E-8 曲轴 /活塞 /连杆部件 CRANKSHAFT & PISTON&CONNECTING ROD COMP**



序号 S/N	零部件代号 PART NO.	零部件名称	DESCRIPTION	数量 QUANTITY	备注 REMARK
1	13211-079-0000	活塞	PISTON	1	
2	13221-055-0000	活塞销	PISTON PIN	1	
3	13222-055-0000	活塞销挡圈	CIRCLIP, PISTON PIN	2	
4	13311-079-0000	活塞环 (一)	PISTON RING I	1	
5	13312-079-0000	活塞环 (二)	PISTON RING II	1	
6	13321-079-0000	油环		1	
7	13322-079-0000	侧环		2	
8	13100-079-0000	曲柄连杆组合	CRANKSHAFT & CONNECTING ROD	1	



E-9 传动机构 TRANSMISSION



序号 S/N	零部件代号 PART NO.	零部件名称	DESCRIPTION	数量 QUANTITY	备注 REMARK
1	23600-052-0000	主轴组合	MAIN SHAFT ASSY	1	
2	23700-052-0000	副轴组合	COUNTERSHAFT ASSY	1	
3	27100-052-0000	启动轴组合		1	
4	27141-052-0000	启动轴垫片		1	

**E-10 变档凸轮 GEARSHIFT DRUM**



序号 S/N	零部件代号 PART NO.	零部件名称	DESCRIPTION	数量 QUANTITY	备注 REMARK
1	24200-052-0000	变速鼓组件		1	
2	24100-050-0000	变档轴总成 188mm	SHAFT, GEARSHIFT188mm	1	
3	27118-052-0000	启动轴回位弹簧		1	
4	27133-052-0000	启动轴限位块		1	
5	24124-052-0000	挡圈		1	
6	24323-052-0000	定位板弹簧	Spring	1	
7	24310-052-0000	档位定位板组合	Limit Block	1	
8	GB/T16674-1996	螺栓 M6×22	BOLT M6×22	1	