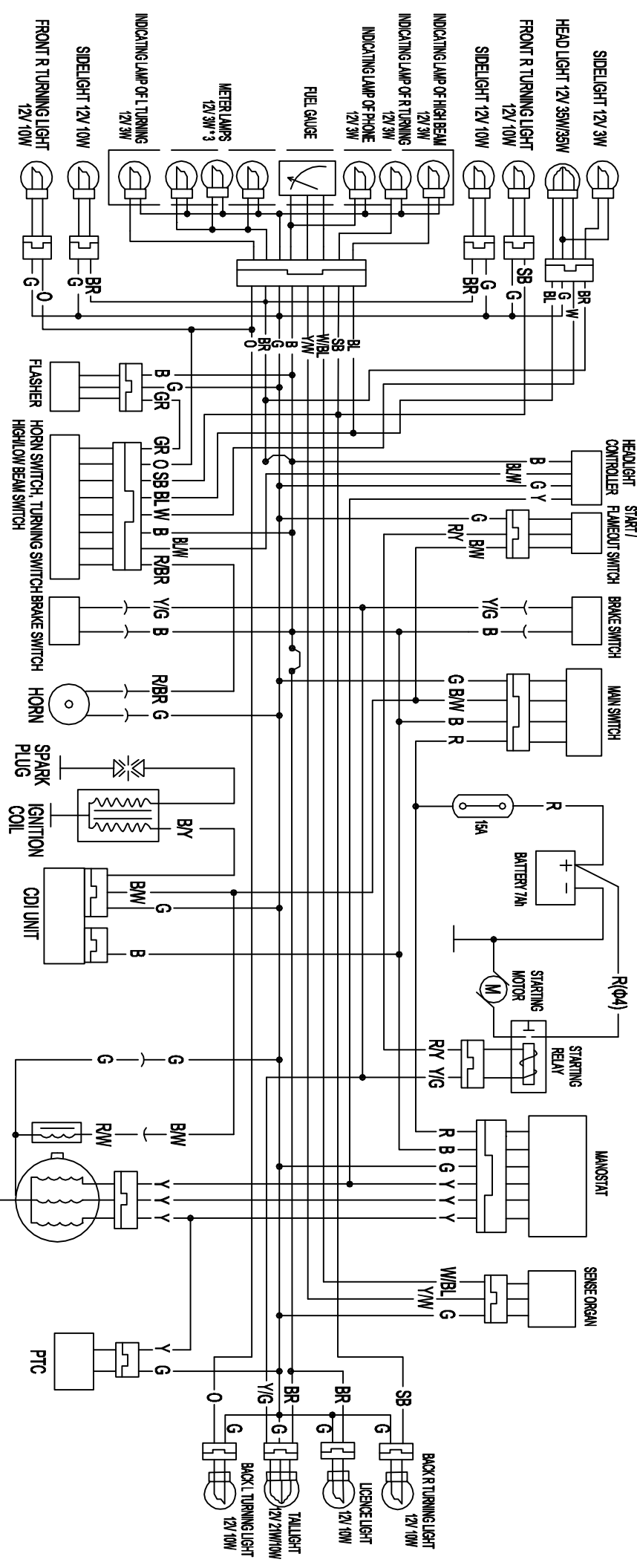


ZN150T-F (DOT) CIRCUIT DIAGRAM



	•	•	•	•	•
	•	•	•	•	•
	•	•	•	•	•
	•	•	•	•	•
	•	•	•	•	•
	•	•	•	•	•
	•	•	•	•	•
	•	•	•	•	•

	•	•	•	•	•
	•	•	•	•	•
	•	•	•	•	•
	•	•	•	•	•
	•	•	•	•	•

	L	•	•	•	•	•
	OFF	•	•	•	•	•
	R	•	•	•	•	•
	0	•	•	•	•	•

	ON	•	•	•	•
	OFF	•	•	•	•
	R	•	•	•	•
	B	•	•	•	•

	•	•	•	•	•
	•	•	•	•	•
	•	•	•	•	•
	•	•	•	•	•

	ON	•	•	•	•
	OFF	•	•	•	•
	B	•	•	•	•
	Y/G	•	•	•	•

COLOUR INDICATION:
 RED:R, BLACK:B, BLUE:BL
 WHITE:W, YELLOW:Y, GREEN:G
 BROWN:BR, GREY:GR, SKAY BLUE:SB
 ORANGE:O, DARK GREEN:DG
 SHORT CIRCUIT: