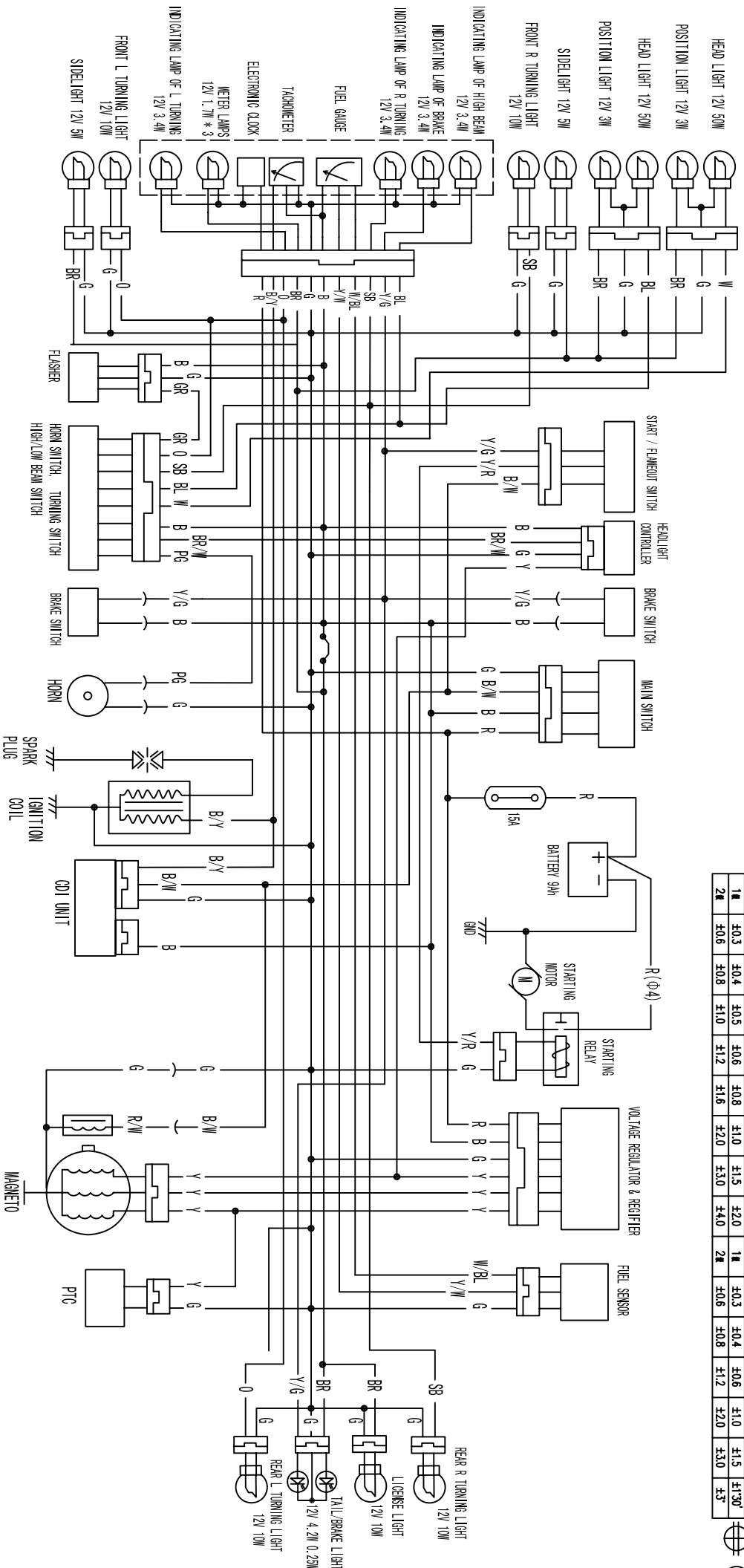
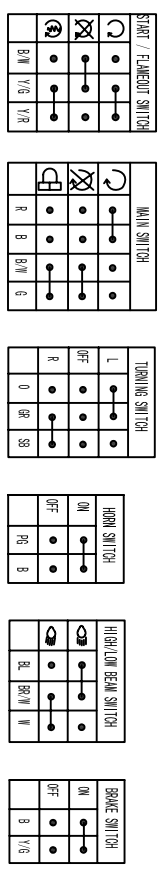


尺寸	40	40.3	40.4	40.5	40.6	40.8	41.0	41.2	41.6	42.0	43.0	44.0	44.8	45.0	40.3	40.4	40.6	41.0	41.5	42.0	43.0	44.0	44.8	45.0
1#	±0.3	±0.4	±0.5	±0.6	±0.8	±1.0	±1.2	±1.6	±2.0	±3.0	±4.0	±4.8	±5.0	±5.3	±0.3	±0.4	±0.6	±1.0	±1.5	±2.0	±3.0	±4.0	±4.8	±5.0
2#	±0.6	±0.8	±1.0	±1.2	±1.6	±2.0	±3.0	±4.0	±4.8	±5.0	±5.3	±5.5	±5.8	±6.0	±0.3	±0.4	±0.6	±1.0	±1.5	±2.0	±3.0	±4.0	±4.8	±5.0



COLOUR INDICATION:  
 RED: R, BLACK: B, BLUE: BL, PALE GREEN: PG  
 WHITE: W, YELLOW: Y, GREEN: G  
 BROWN: BR, GREY: GR, SKAY BLUE: SB  
 ORANGE: O, DARK GREEN: DG  
 SHORT CIRCUIT:



K N		Q N F		颜色	执行 商名称	厂商设计者	厂商名称
规格NO	1/1	材料	1/1	比例	1/1	制图者	林林
引用图		零件号	2011.7.1	材料	ILLUS WIREING	审核者	
		零件名称	先鋒一代150CC电路原理图 (DOT)	零件号	0030Z-XF-A000	承认	
00		零件号	2011.7.1	零件名称			
III		台州中能摩托车有限公司 ZNEN		QUALITY/COST		联系信息	