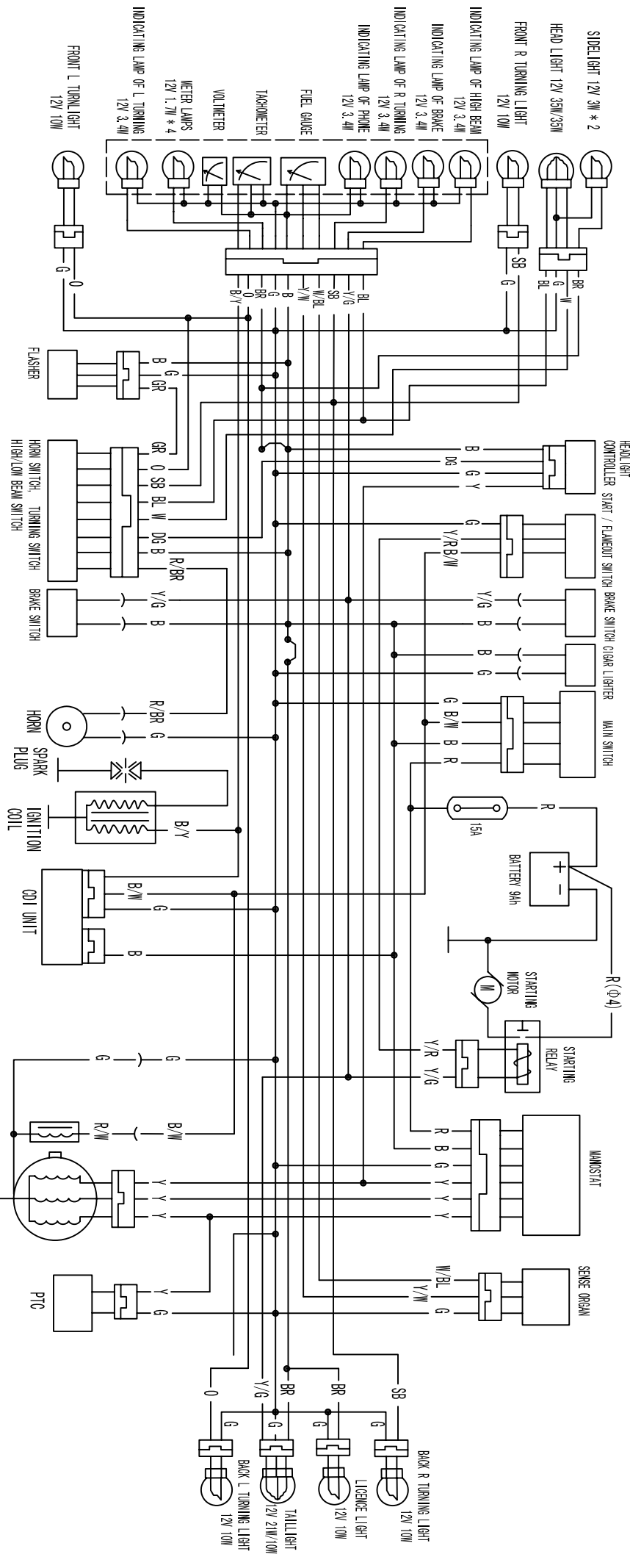
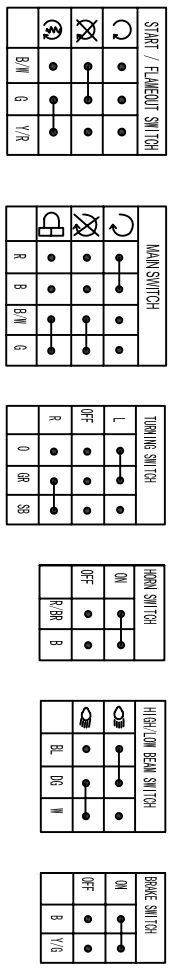


尺寸	1#	2#	3#	4#	5#	6#	7#	8#	9#	10#	11#	12#	13#	14#	15#
4#T	40	40.25	40.5	40.8	41.0	41.2	41.6	42.0	43.0	44.0	44.5	45.0	46.0	47.0	48.0
1#E	±0.3	±0.4	±0.5	±0.8	±1.0	±1.2	±1.6	±2.0	±3.0	±4.0	±4.5	±5.0	±6.0	±7.0	±8.0
2#E	±0.6	±0.8	±1.0	±1.2	±1.6	±2.0	±3.0	±4.0	±5.0	±6.0	±7.0	±8.0	±10.0	±12.0	±15.0



COLOUR INDICATION:  
 RED:R, BLACK:B, BLUE:BL, PALE GREEN:PG  
 WHITE:W, YELLOW:Y, GREEN:G, PURPLE:PU  
 BROWN:BR, GREY:GR, SKAY BLUE:SB  
 ORANGE:O, DARK GREEN:DG  
 SHORT CIRCUIT:



K N Q N F C		颜色	执行名称	产品编号
00				2011.7.1
III	Φ		台州中能摩托车有限公司 ZNEN	0030Z-ZNW-A000
A3	(参考)		QUALITY/COST	

零件NO	材料	数量	备注	重量
1/1	ILLUS WIREING			kgf
ILLUS WIREING				
中世江50CC 机械制图 (DOT)				
2011.7.1				
2011.7.1				
0030Z-ZNW-A000				